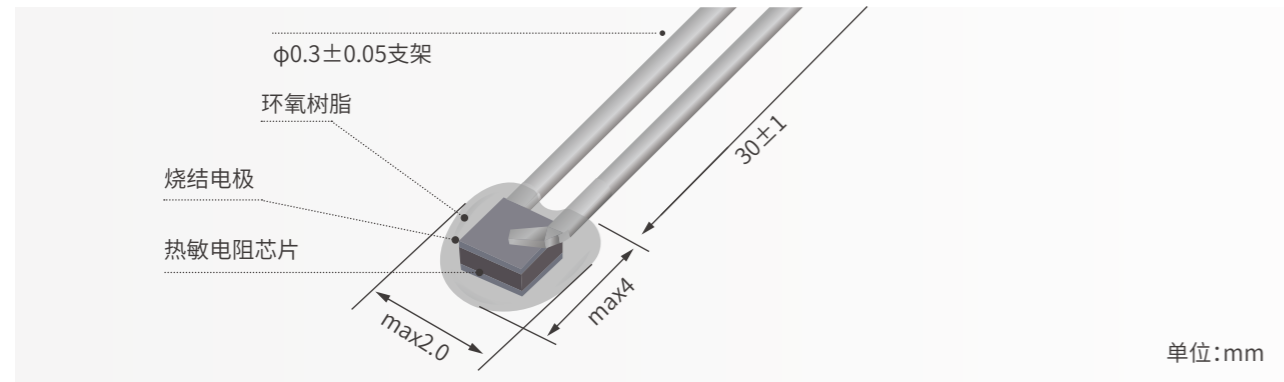


## MTE01型环氧热敏电阻



单位:mm

- 对高响应速度且安装空间小要求的用户
- 开发为高响应标准品热敏电阻

**特点**

- 1.热敏电阻芯片上采用银电极
- 2.由于环氧封装,拥有优秀的防水性和耐热性。
- 3.采用全自动化生产车间及设备生产,可以批量生产供应高品质的热敏电阻

**运用领域**

除了以下领域,还适用温度检测空间小要求的设备。

- 1.家电设备
- 2.腰部按摩器
- 3.电子体温计

**工作温度范围**

-30~90°C

**热时间常数**

约13秒

**耗散系数**

3.5mw/c

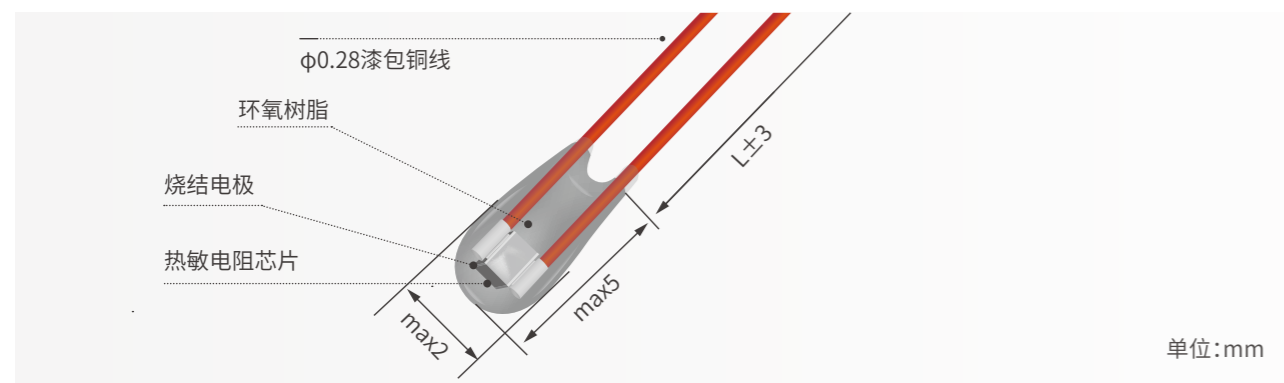
**最大额定功率**

50

**绝缘电阻**

DC50V 10MΩ以上

## MTE03型环氧热敏电阻



单位:mm

- 适用安装空间小要求的用户
- 开发为高响应标准品热敏电阻

**特点**

- 1.热敏电阻芯片上采用银电极
- 2.由于树脂封装,拥有优秀的耐热性和耐候性
- 3.采用漆包线为引线。
- 4.采用全自动化生产车间及设备生产,可以批量生产供应高品质的热敏电阻

**运用领域**

除了以下领域,还适用温度检测空间小要求的设备。

- 1.家电设备
- 2.腰部按摩器
- 3.电子体温计

**工作温度范围**

-30~90°C

**热时间常数**

约12秒

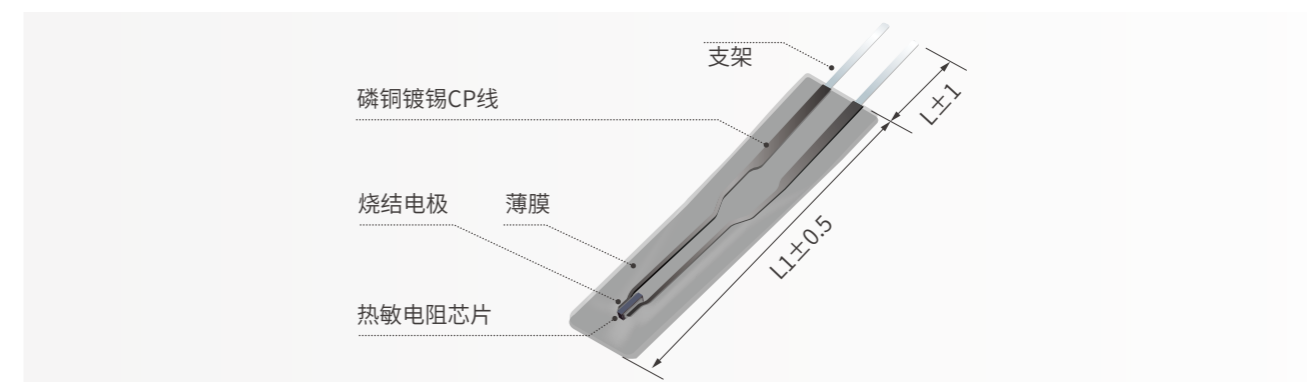
**耗散系数**

0.7mw/°C

**绝缘电阻**

DC50V 10MΩ以上

## MTF01型薄膜热敏电阻



- 对高响应速度且安装空间小要求的用户
- 开发为高响应标准品热敏电阻

**特点**

- 1.热敏电阻芯片上采用银电极
- 2.由于薄膜封装,拥有优秀的耐热性和耐候性
- 3.采用全自动化生产车间及设备生产,可以批量生产供应高品质的热敏电阻。

**运用领域**

除了以下领域,还适用温度检测空间小要求的设备。

- 1.家电设备
- 2.腰部按摩器
- 3.电子体温计

**工作温度范围**

-30~90°C

**耗散系数**

0.7mw/°C

**热时间常数**

约5秒

**绝缘电阻**

DC50V 10MΩ以上